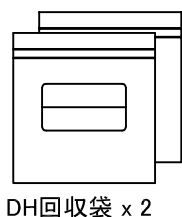
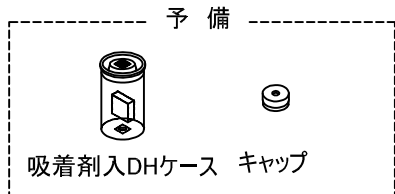
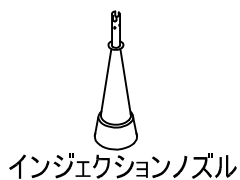
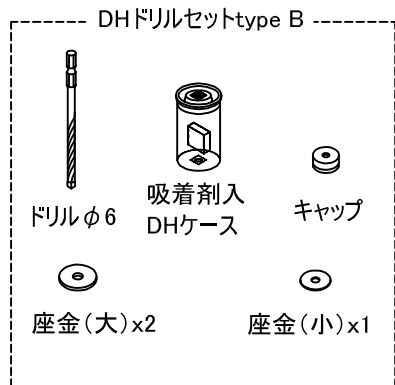


# Dust Hole Drill Set type B

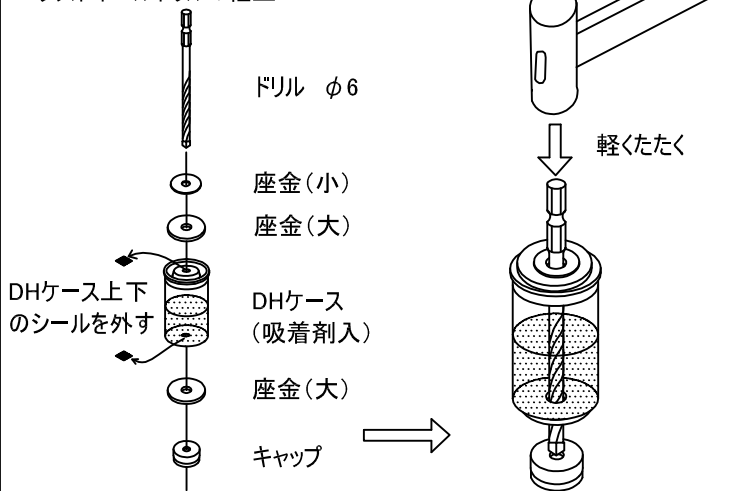
## ダストホールドリルセット type B (野地板固定用)

- ダストホールドリル穿孔マニュアル
- インジェクションノズルによる穿孔部  
シーリングマニュアル

梱包部材

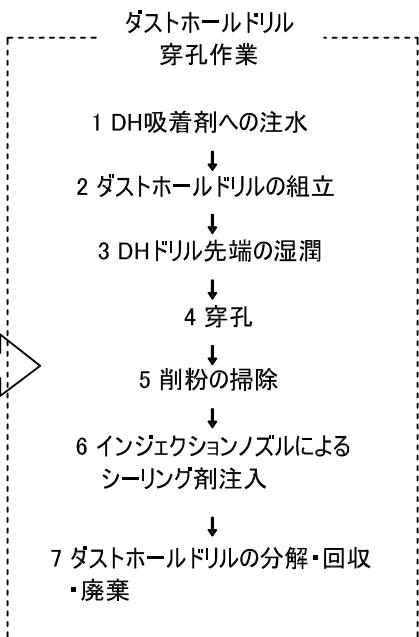
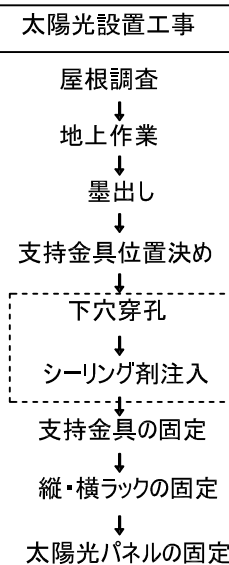


2 ダストホールドリルの組立



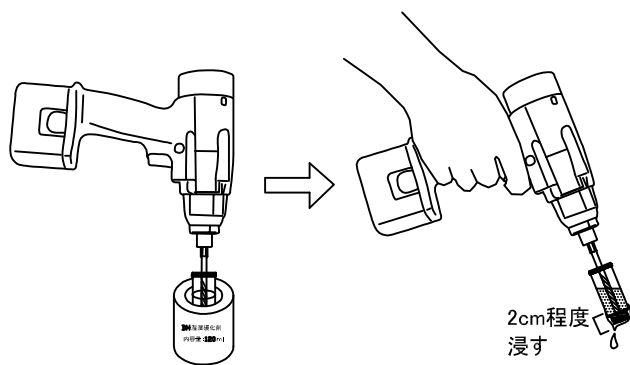
DHケースの上下のシールを取り、上図のように組み立ててください。  
ケース内の吸着剤がこぼれないように注意してください。  
金づち等で軽く叩きながら上部よりドリルを挿入します。  
※ケース等の部材が破損しないよう、ご注意ください

作業フロー



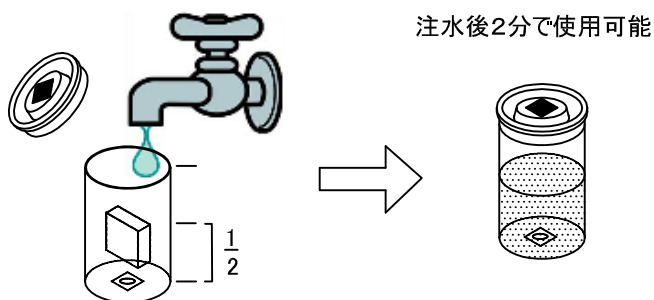
ダストホールドリルによる穿孔作業は太陽光パネル設置工事における、「下穴穿孔」と「シーリング剤注入」をより安全に行うシステムです。アスベストなどの有害物質を含んでいる可能性のある化粧スレートの穿孔作業はダストホールドリルで穿孔し、高い防水性が必要な部分にはインジェクションノズルでシーリング剤を注入します。

3 DHドリル先端の湿潤



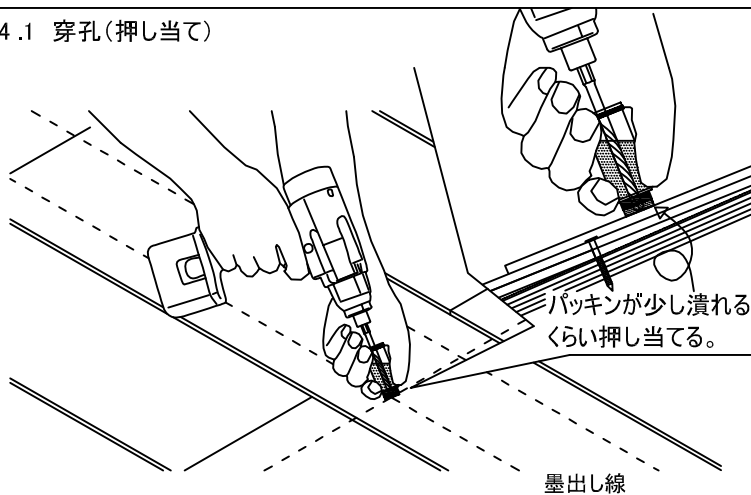
穿孔前に、DHドリル先端をDH湿潤硬化剤にて湿潤させてから、使用してください。  
※湿潤硬化剤を浸け過ぎると、ドリルの溝で削粉が固まってしまう吸収できなくなる可能性があります。

1 DH吸着剤への注水



吸着剤の入っているDHケースのフタを、フタ上面のシールをつけたままの状態を取り外し、中に水を7ml(ケースの約1/2)注入してください。注水後、フタをして軽く振ってください。2分間で吸着剤が溶けジェル状になり、使用可能になります。

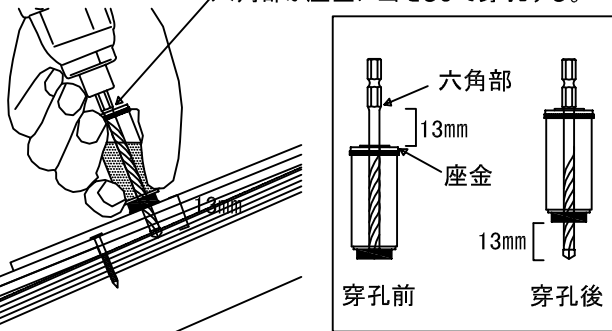
4.1 穿孔(押し当て)



片方の手でDHケースを持ち、キャップ先端のパッキンが少し潰れるくらい力で化粧スレートに押し当て、ドリルを回してください。  
※DHケースが回らないように、手で支えてください。

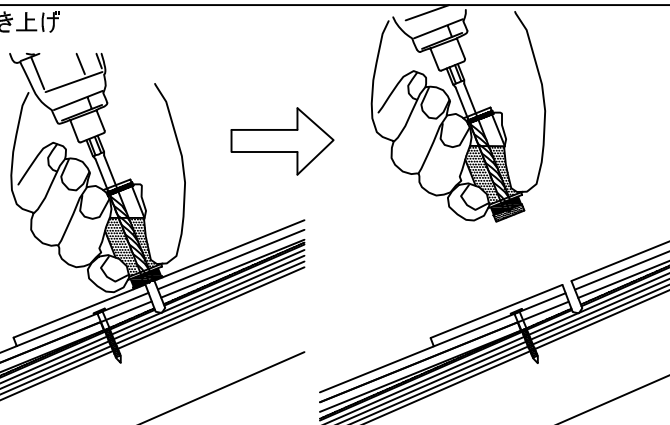
#### 4.2 穿孔の深さ

六角部が座金に当たるまで穿孔する。



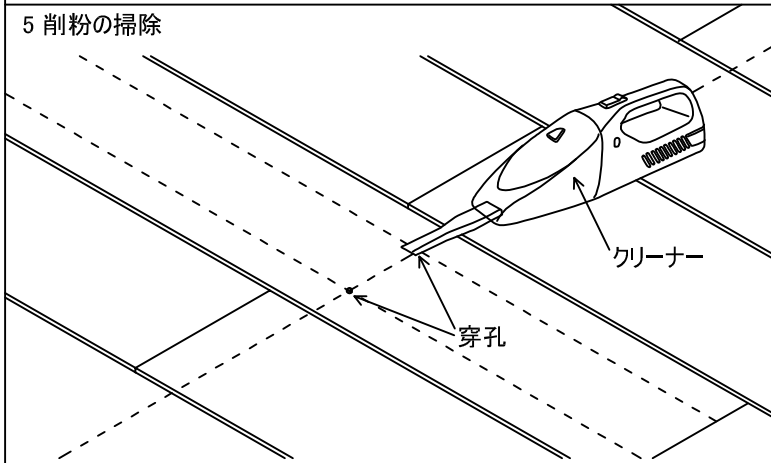
ドリルの六角部が、DHケース上部の座金に当たるまで穿孔してください。  
また、ドリルを引き上げる際は、必ず正転のまま引き上げてください。  
※ドリルを回転させずに引き上げると、溝に付着した削粉が落ちてしまいます。

#### 4.3 引き上げ



ドリルを引き上げる際は、DHケース先端を化粧スレートに押し当てたまま、ドリルだけを最初の位置に戻し、その後、引き上げてください。  
※ドリルを回転させずに引き上げないでください。

#### 5 削粉の掃除

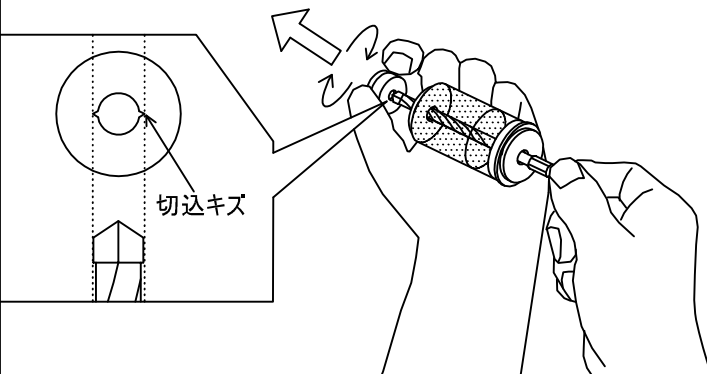


穿孔後は、孔内に残った削粉をクリーナー等で吸い取ってください。

#### 6 インジェクションノズルによるシーリング剤注入

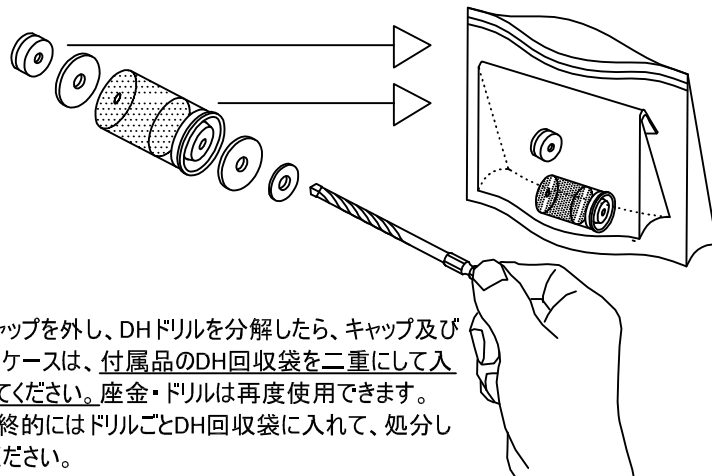
インジェクションノズルによるシーリング剤注入は別紙「インジェクションノズルによる穿孔部シーリングマニュアル」を参照してください。

#### 7.1 ダストホールドリルの分解



キャップは、組立時にドリルを挿入した際にできた切込キズに、ドリルの歯を合わせて回しながら引き抜いてください。

#### 7.2 ダストホールドリルの回収



キャップを外し、DHドリルを分解したら、キャップ及びDHケースは、付属品のDH回収袋を二重にして入れてください。座金・ドリルは再度使用できます。最終的にはドリルごとDH回収袋に入れて、処分してください。

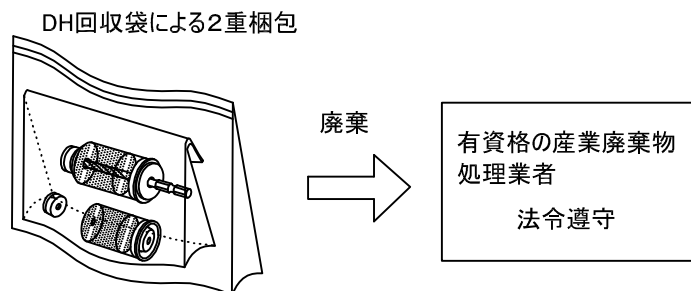
#### 7.3 予備品の組み立て

以後は

- 1 DH吸着剤への注水
- 2 ダストホールドリルの組立

を参照して、再度組み立ててご使用ください。

#### 7.4 ダストホールドリルの廃棄



使用後のDHドリルは、予備品とともに付属品のDH回収袋で厳重に2重梱包し、法令に従い処理してください。

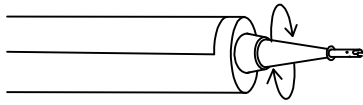
# インジェクションノズルによる穿孔部シーリングマニュアル

## 梱包部材

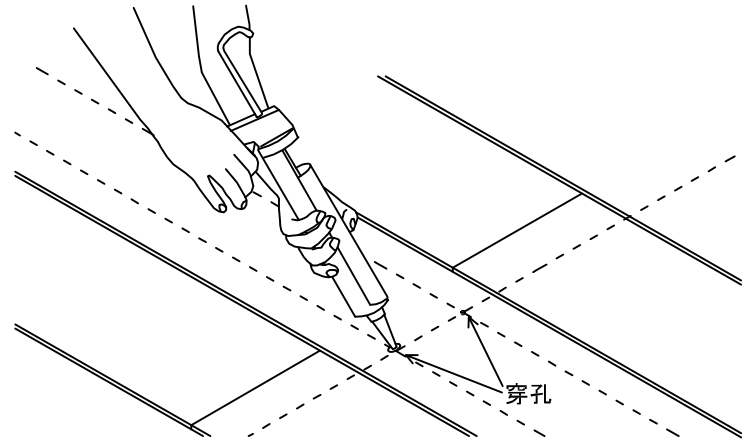


インジェクションノズル

インジェクションノズルは、一般のシーリング剤のノズルと同じようにセットしてご使用ください。

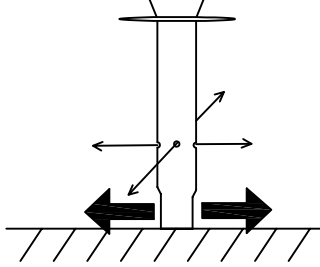


## 手順② インジェクションノズルによるシーリング剤の注入



インジェクションノズルの先端をストッパーが化粧スレートに当たるまで挿入し、最下端の位置でガンのトリガーを強く2回引いて注入してください。

## インジェクションノズルをご使用前に

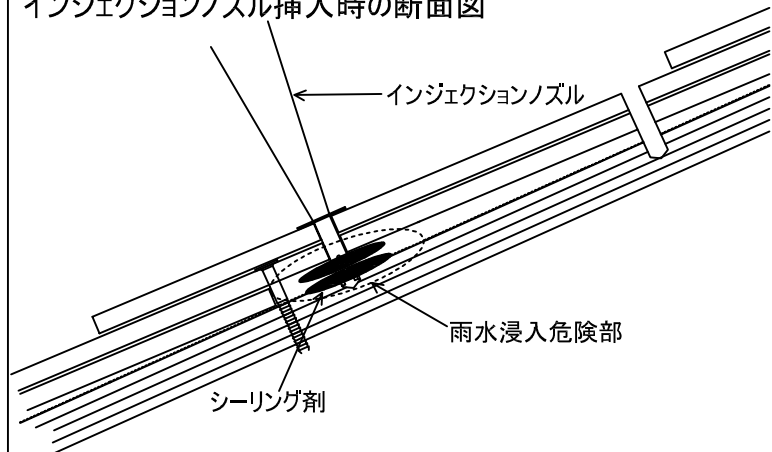


シーリング剤の吐出チェック

インジェクションノズルをご使用の際は、平らな面に先端を当てて出した時に、シーリング剤が大きい穴から2方向、小さい穴から4方向に確実に吐出しているか確認してから、施工してください。出ない場合は、乾燥による穴づまりの可能性があるので、新品と交換してください。

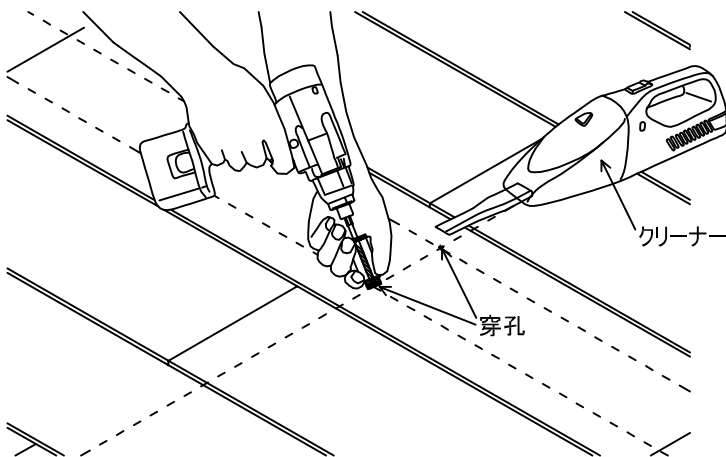
シーリング剤を注入する際は、常にノズルの先端をウエスなどで拭いてからご使用ください。

## インジェクションノズル挿入時の断面図



破線内は上部から流れてきた雨水がせき止められ、雨漏りの恐れのある危険部です。そのため確実な防水が必要です。インジェクションノズルは先端を特殊加工してあるため、スレートとルーフィング間はもちろんルーフィングと野地板間にもシーリング剤を注入することができます。

## 手順① DHドリルによる穿孔及び孔内掃除



支持金具等を取り付ける所定の位置に、DHドリルで穿孔し、孔内をクリーナー等で掃除してください。

## ダストホールドリルによる穿孔およびインジェクションノズルによるシーリング作業の注意事項

- ・太陽光システム設置工事及び穿孔、シーリング作業は「労働安全衛生規則等の関係法令」に従い実施してください。
- ・作業時は法令で定められている安全保護具を必ず着用してください。
- ・穿孔作業時に発生する粉塵等を周囲に飛散させないようにしてください。
- ・作業時に周囲の屋根材、架台等を汚さないようにしてください。
- ・モジュール、架台等の部材の破損・損傷には十分に注意してください。
- ・アスベスト等を含んだ屋根材に使用する場合は、関係法令に従い適切な作業を行ってください。
- ・作業後の廃棄物は法令に従い処分してください。
- ・当取扱説明書は「ダストホールドリルによる穿孔」および「インジェクションノズル」を使用したシーリング作業のマニュアルで、工事の品質や雨漏り防止等を保証するものではありません。施工に当たっては、工事店様の責任管理のもと工事を実施してください。