

コンポ換気 α 施工説明書

梱包部材

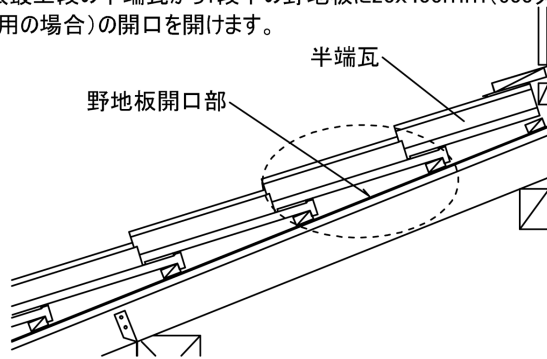
- ①コンポ換気 α1本
- ②防水テープ(端部シール用).....2枚(右側:75x145、左側:75x190)
- ③開口部端部シーラー.....2本(5x15x50)
- ④施工説明書

現地調達部材

- ・40mm以上のステンレスビス8本
- ・15x30x700 コンポ換気 α 端部押さえ桟木
- ・シーリング材等

施工手順1

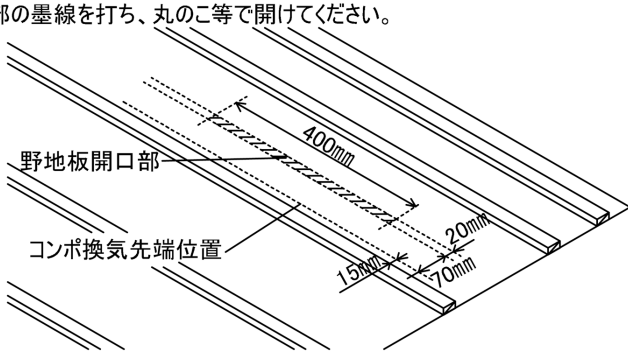
下屋根最上段の半端瓦から1段下の野地板に20x400mm(600タイプ1本使用の場合)の開口を開けます。



※コンポ換気 α を施工する部分にキズリや流し桟がある場合はそれを取り除いてから施工してください。また、取り除いた際の防水処理を十分に行ってください。
 ※コンポ換気 α を施工する部分にルーフィングの継ぎ目が来ないようにしてください。

施工手順2

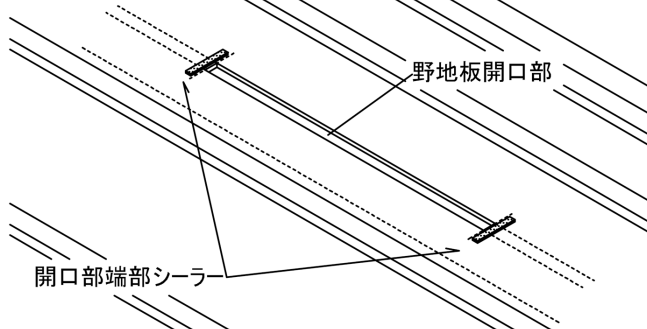
前段の瓦桟木から15mm上った位置に墨を打ってください。この線がコンポ換気 α の先端位置になります。そこから70mm上った位置に20mm幅の開口部の墨線を打ち、丸のご等で開けてください。



※野地板開口部は600mmタイプでは20x400mm、400mmタイプでは20x200mmであけてください。コンポ換気 α の端部から100mm内側に開口を設けることになります。

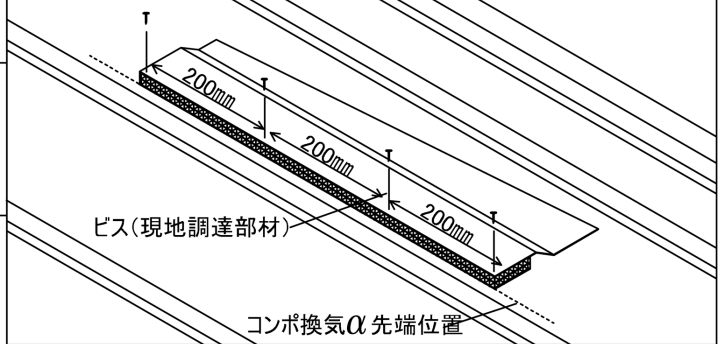
施工手順3

開口部の両端に開口部端部シーラーを貼ってください。



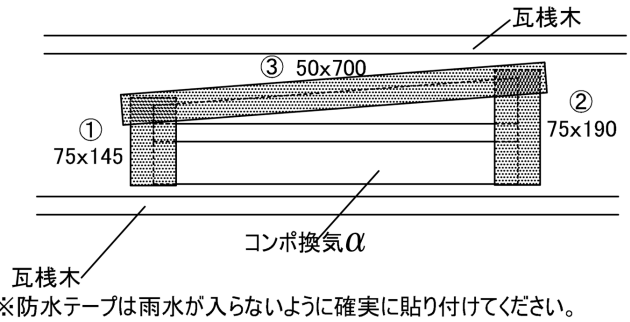
施工手順4

先端位置にコンポ換気 α を合わせてかぶせてください。コンポ換気 α の先端を40mm以上のステンレスビス4本(現地調達部材)、200mmピッチで留め付けてください。400mmタイプは3本、200mmピッチで留め付けてください。



施工手順5

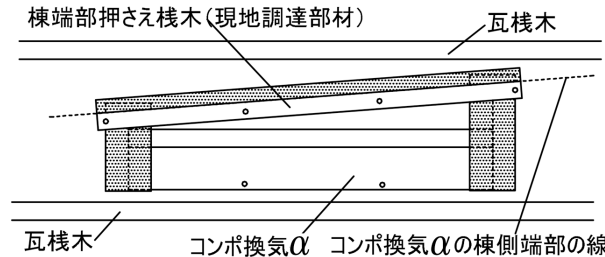
コンポ換気の左端部に75x145、右端部に75x190の防水テープを貼り付けてください。その後、50x700の防水テープをコンポ換気 α 側端部に斜めに貼り付けてください。①→②→③の順序で貼り付けてください。



※防水テープは雨水が入らないように確実に貼り付けてください。

施工手順6

コンポ換気 α の棟側端部の線に合わせて、15x30x700の棟端部押さえ桟木(現地調達部材)を40mm以上のステンレスビス4本、200mmピッチで留め付けてください。400mmタイプは3本、200mmピッチで留め付けてください。



※棟端部押さえ桟木は上部からの水を排水しやすくするために斜めに取付けます。棟端部押さえ桟木は水抜き加工のないものをご使用ください。なければ水抜き部を上側にして留め付けてください。

施工手順7

一般的にルーフィング上は、わずかながら、屋根材から浸入した雨水が流れる可能性があります。コンポ換気 α 周囲から水が浸入しないように適切な防水処理を行ってから作業を終了してください。

