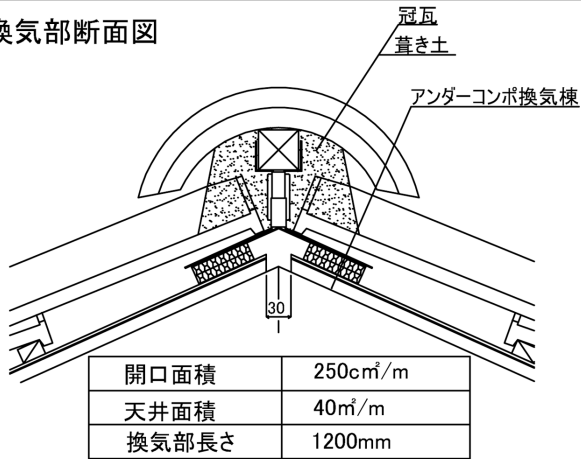


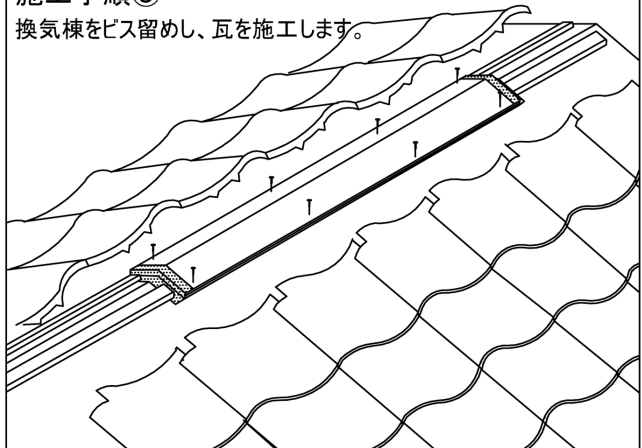
# アンダーコンポ換気棟施工説明書

## 換気部断面図



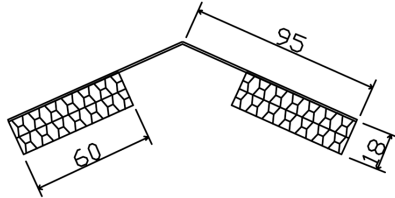
## 施工手順③

換気棟をビス留めし、瓦を施工します。



## 梱包部材

- ①アンダーコンポ換気棟……1個



- ②防水テープ(端部シール用)……2枚

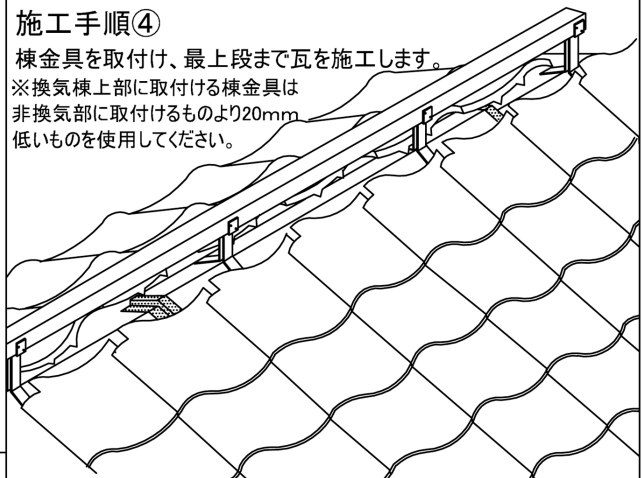


- ③アンダーコンポ換気棟施工説明書……1枚

## 施工手順④

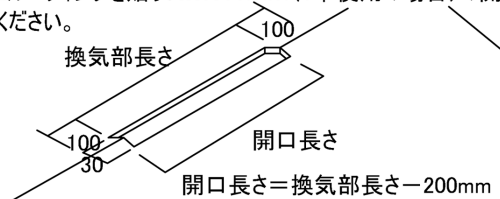
棟金具を取付け、最上段まで瓦を施工します。

※換気棟上部に取付ける棟金具は非換気部に取付けるものより20mm低いものを使用してください。



## 施工手順①

野地板にルーフィングを貼り30x1000mm(1本使用の場合)の開口を開けてください。

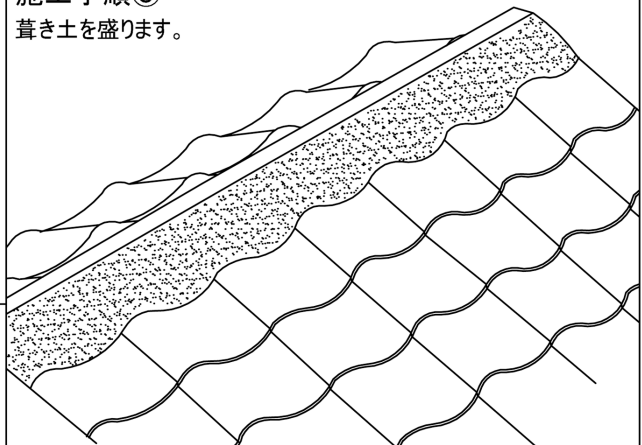


開口長さ=換気部長さ-200mm

コンポ換気棟は自由な長さに切断、連結できます。切断・連結をした場合、野地板開口部は幅30mmで、換気部の両端部から100mmづつ引いた長さを開けてください。

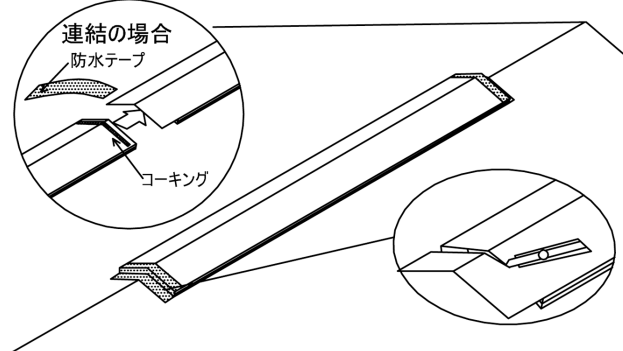
## 施工手順⑤

葺き土を盛ります。



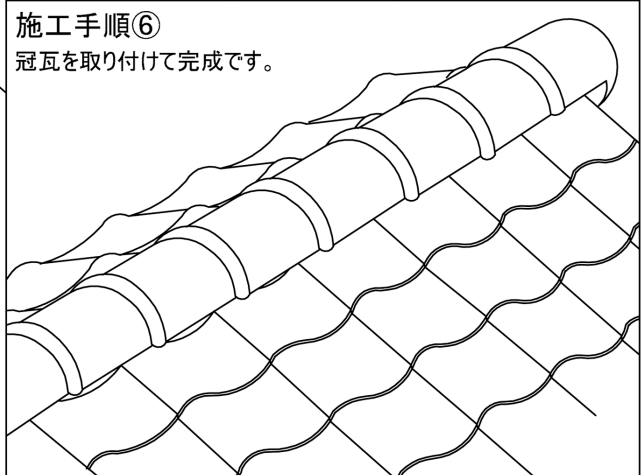
## 施工手順②

換気棟をかぶせます。  
端部の連結用オーバーラップ部はカッター等でカットしてください。  
換気棟の両端を付属の防水テープでシールしてください。  
換気部長い場合は換気棟を連結し、連結部をコーキングと防水テープでシールしてください。



## 施工手順⑥

冠瓦を取り付けて完成です。



※野地板の不陸等ある場合は開口部に雨水が浸入しない確実に防水処理をしてください。